



COMPANY WITH
QUALITY SYSTEM
CERTIFIED BY DNV GL
= ISO 9001 =

COMPLETAMENTE SENZA LEVA
COMPLETELY LEVERLESS
KOMPLETT HEBELLOS
COMPLÈTEMENT SANS LEVIER
TOTALMENTE SIN PALANCA

SMONTAGOMME SENZA LEVA

LEVERLESS TYRE CHANGERS

HEBELLOSE MONTIERGERÄTE

DEMONTÉ-PNEUS SANS LEVIER

DESMONTADORAS SIN PALANCA

Easy Demounting (upper bead)

Comando estrazione tallone:
giù poi su e il tallone è smontato
*Bead demount controls: down and
up and the bead is demounted*



Utensile brevettato in
materiale sintetico anti graffio
*Patented tool in plastic
anti-scratch material*

Dispositivo
di bloccaggio
rapido (di serie)
*Quick locking
unit (standard)*

Mandrino a due
altezze per cerchi
standard o a canale
rovesciato
*Two position locking
plate for standard or
reverse rims*

Space Saver

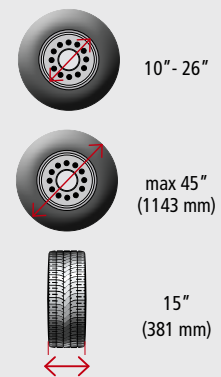
Colonna con movimento verticale "salva spazio"
Post with vertical "space saver" movement

Tool Memory

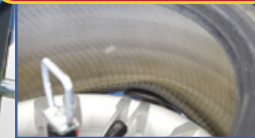
Comando "memory" bordo cerchio:
una volta settato, si riposiziona
automaticamente premendo un pedale
*Rim edge "memory" controls: place it
first time, then it will go back to same
position just pushing a pedal*

Leva apertura rapida
braccio stallonatore
*Lever for quick opening
of bead breaker arm*

Comando posizione
radiale rullo
*Roller radial
position setting*



Easy Demounting (lower bead)



Easy Bead Breaking



Rotazione rullo 180°
Roller rotation 180°

MEMORY

G8945D.265	VARIABLE SPEED + FULL OPTION
G8945D.26	VARIABLE SPEED
G8945V.265	DOUBLE SPEED + FULL OPTION
G8945V.26	DOUBLE SPEED
G8945.26	SINGLE SPEED

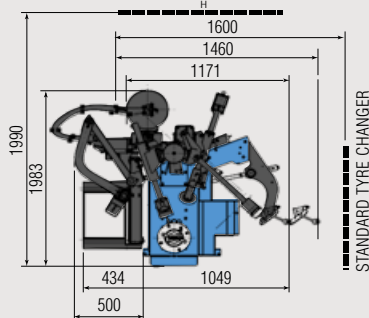


G8945D.26S**G8945V.26S**

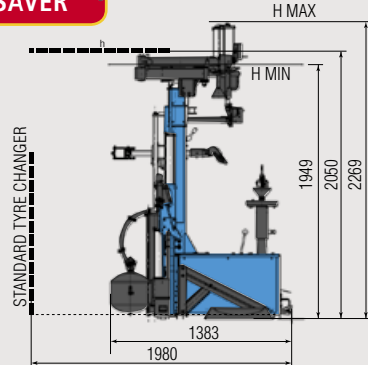
5 models include ① + ② + ③

① **PLUS91AKC
HELPER**② **G800A123
INFLATION BY PEDAL**③ **G800A121
WHEEL LIFT****SPACE SAVER**

STANDARD TYRE CHANGER



STANDARD TYRE CHANGER



STANDARD TYRE CHANGER


G8945ITD.26S
G8945ITD.26
G8945ITV.26S
G8945ITV.26
G8945IT.26

Potente sistema di gonfiaggio tubeless adatto a qualsiasi diametro di cerchio.

Powerful tubeless tyre inflation system suitable for any rim diameter.



Leistungsstarkes Tubeless-Befüllungssystem, für jeden Felgendurchmesser geeignet.

Puissant système de gonflage tubeless adaptée aux jantes de tout diamètre.



Potente sistema de inflado tubeless indicado para cualquier diámetro de llanta.

STANDARD
 Spingi tallone con trascinatore
 Bead pusher with pulling system


Protezione / Protection


 Prolunga e protezione trascinatore
 Extension and guard

 Adattatore centraggio
 Centering adaptor

 Bloccaggio rapido
 Quick lock

DATI TECNICI	TECHNICAL DATA	TECHNISCHE DATEN	DONNEES TECHNIQUES	DATOS TÉCNICOS	
Velocità di rotazione (giri/min)	Rotation speed (rev/min)	Drehgeschwindigkeit (U./min.)	Vitesse de rotation (tours/min.)	Velocidad de rotación (rev./min.)	7,3 6,5/13 (V VERSION) 0-16 (D VERSION)
Coppia massima	Max torque	Drehmoment, max.	Couple maxi	Par máximo	1200 Nm
Pressione aria raccomandata	Recommended air supply	Empfohlener Luftdruck	Pression air recommandée	Presión de aire recomendada	8 / 10 bar
Massimo diametro ruota	Max wheel diameter	Max Felgenreite Zoll	Diamètre maxi roue	Diámetro máximo de la rueda	45"/1143 mm
Larghezza max ruota	Max wheel width	Radbreite, max.	Largeur max. roue	Anchura máx. rueda	381 mm (15")
Massima apertura stallonamento paletta laterale	Max side shovel bead loosener r opening	Max. Abdrücköffnung (Seitenschaukel)	Ouverture max décollement du talon (palette latérale)	Apertura máxima (destalonamiento paleta lateral)	432 mm (17")
Lavora su ruote da	Handled wheels from	Geeignet für Räder	Travail sur rue de	Trabaja ruedas da	10" - 26"
Motore di rotazione	Rotation motor	Drehungsmotor	Moteur de rotation	Motor de rotacion	1,5 Kw inv.+ 0,75kw motor
Forza di stallonamento (rullo)	Bead loosener power (roller)	Abdrückkraft (Rolle)	Force de décollement (rouleau)	Fuerza de destalon. (rodillo)	1200 kg (2645 lbs)
Forza di stallonamento (paletta)	Bead loosener power (side shovel)	Abdrückkraft (Abdrückerschaukel)	Force de décollement (palette)	Fuerza de destalon. (paleta)	3600 kg (7900 lbs)
Rumorosità	Noise level	Geräuschpegel	Niveau de bruit	Nivel de ruido	<80db

Les Equipements et Services FILCO inc

1-888-837-6452 • 514-955-8870

www.filcoinc.com

sales@filcoinc.com

DRN35U (03)

Le caratteristiche tecniche e gli allestimenti presentati in questo prospetto possono subire variazioni. Le immagini riprodotte non sono vincolanti. Technical data and composition presented in this catalogue may vary. Pictures reproduced are only indicative. Die techn. Daten und die Ausrüstungen, die in diesem Prospekt enthalten sind, können Änderungen erfahren. Deshalb sind die Abbildungen unverbindlich. Les caractéristiques techniques et les compositions présentées dans ce prospectus peuvent subir des variations. Les images reproduites n'ont qu'une valeur indicative. Las características técnicas y las composiciones ilustradas en este folleto pueden sufrir variaciones. Las imágenes propuestas son solamente indicativas.

